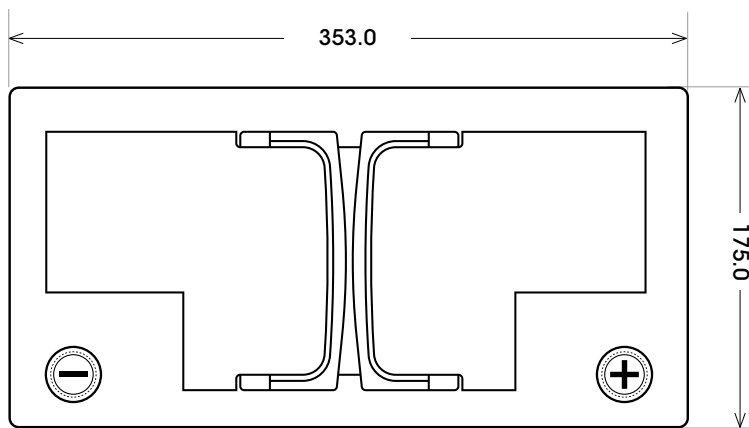
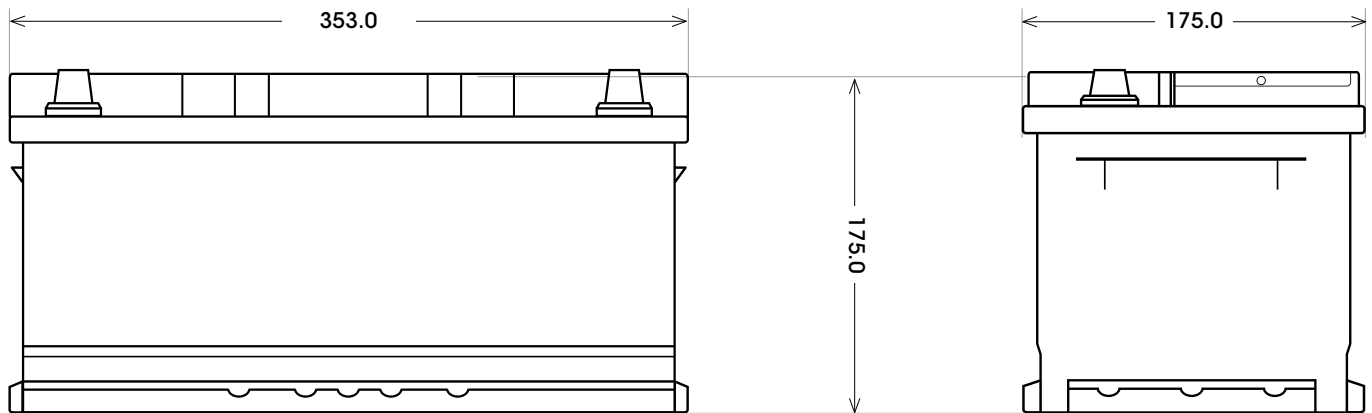
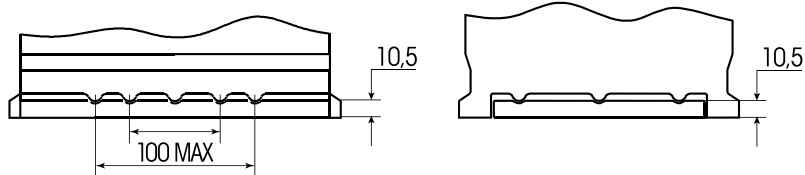
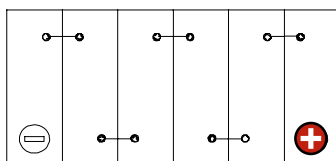


Art. Nr.: **BlackMax110**


Technologie	Nassbatterie
Spannung	12 V
Kapazität	110 Ah
Kälteprüfstrom	850 A/EN
Länge	353 mm
Breite	175 mm
Höhe	175 mm
Bodenleiste	B13
Schaltung	0
Polart	1
Gewicht	22.0 kg
Merkmal	integrierter Tragegriff

Bodenleiste B13

Schaltung 0

Anschlusspole 1
