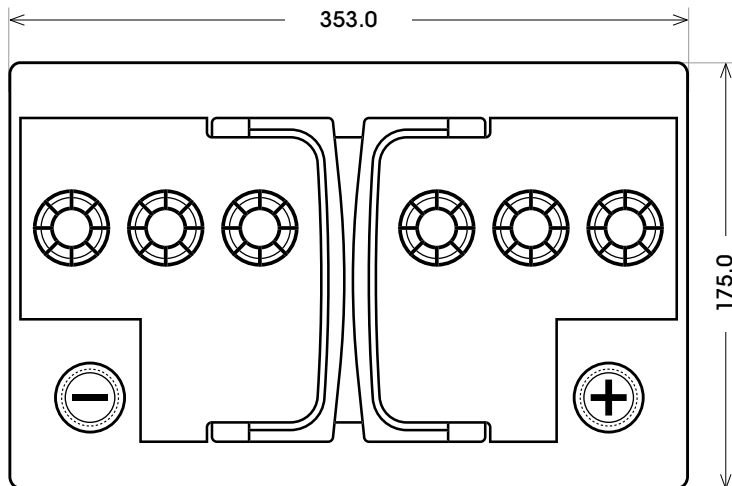
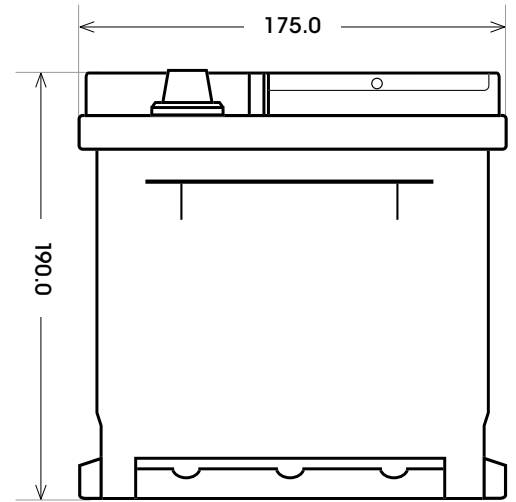
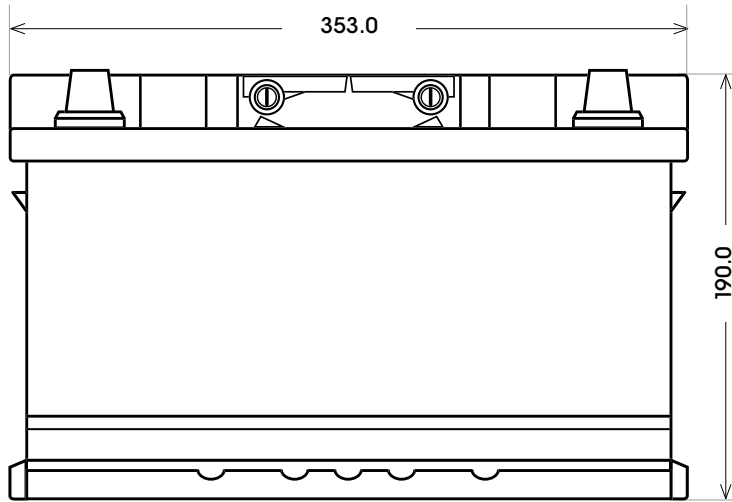
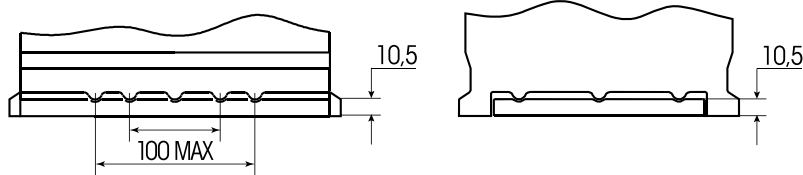
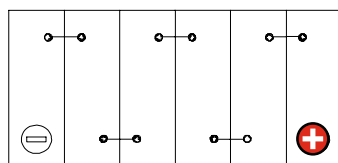


Art. Nr.: **BlackMaxAGM100**


Technologie	AGM
Technik	Start-Stop
Spannung	12 V
Kapazität	100 Ah
Kälteprüfstrom	950 A
Länge	353 mm
Breite	175 mm
Höhe	190 mm
Bodenleiste	B13
Schaltung	0
Polart	1
Gewicht	27.4 kg

Bodenleiste B13

Schaltung 0

Anschlusspole 1
